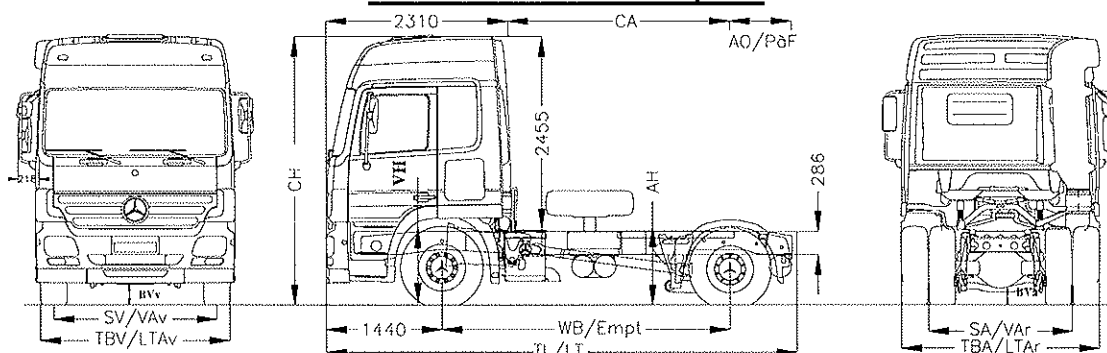
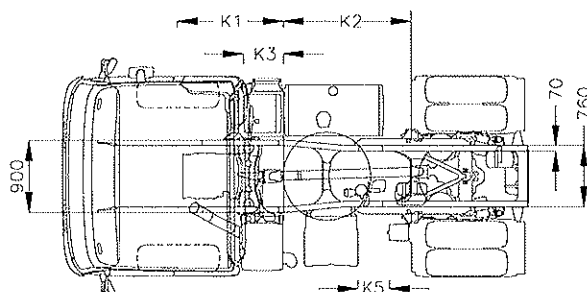


# Actros 19.. LS-Euro IV

## Tracteur : Dimensions et poids



- K1 centre EA - fin réservoir Adblue, 1315 mm
  - K3 espace libre à droite sans réservoir, 1600 mm
  - K4 réservoir Adblue, 495 mm
  - K5 espace libre à gauche, 400 mm
- Pour l'empattement 3600 mm



### Dimensions (mm)

Empt	CA	P&F	LT	VH	AH		BVv	BVa	LTav	Vav	LTar	Var	Ø <sup>1</sup>
				vide	min	max							
3600	2659	770	5810	1006	972	994	297	205	2495	2036	2482	1804	14900
3900	2959	770	6110	1006	972	994	297	205	2495	2036	2482	1804	15800

Hauteur totale CH, à vide: 3475 mm      Hauteur au 1<sup>er</sup> marchepied: 377 mm

### Poids (kg)<sup>2</sup>

Empt	Tare			Charge utile	A		PVA	
	avant	arrière	totale		min	max	Poids de train	
3600	5210	1830	7040	11960	538	689	Poids de train	44000 kg
3900	5210	1845	7055	11945	584	747		
MTM	7500	12000	19000				Poids divergents:	
							F04	+170 kg
							F07	-60 kg
							F15	+420 kg
							DD1 + F05	-10 kg
							DD2 + F04	-60 kg

<sup>1</sup> Ø : Le diamètre de braquage entre murs a été calculé en tenant compte d'une tolérance de ± 0,5m

<sup>2</sup> : Les poids mentionnés sont exposés à une tolérance de ±5%, y compris la roue de réserve, le chauffeur et le réservoir de carburant à plein